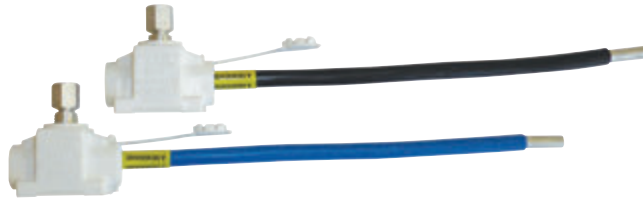


Embout réversible à dénudage



Fouet 16²



Fouet 25²

UTILISATION

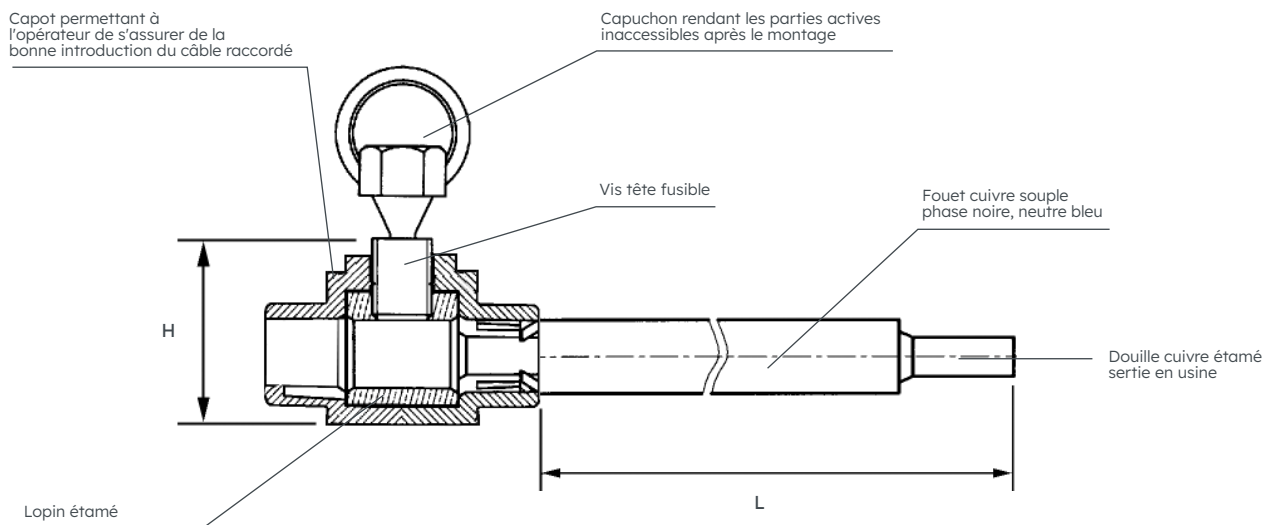
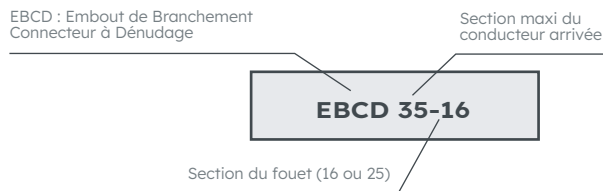
Ces embouts s'utilisent pour le raccordement des câbles arrivés aux Bornes de l'appareillage (coupe-circuit, compteurs électroniques...). Ils s'installent sur des conducteurs cuivre ou aluminium à âme câblée.

DESCRIPTION

La connexion de l'embout peut se faire dans deux directions opposées, ce qui permet de s'affranchir de boucles encombrantes dans le cas d'une arrivée du câble d'alimentation par le haut.

L'encombrement minimum permet de loger facilement les embouts derrière le tableau, notamment dans le cas des Panneaux de contrôle de très faible profondeur.

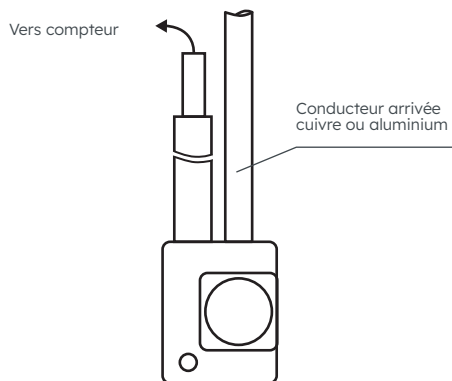
Notation normative de l'embout :



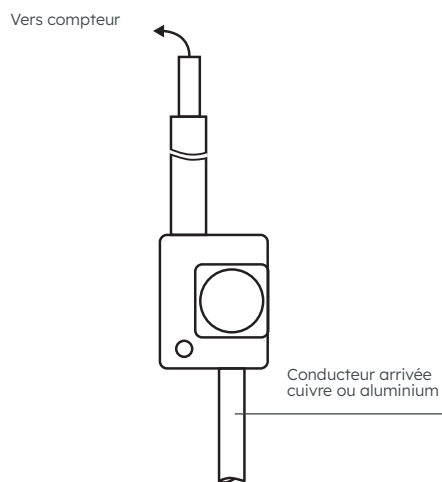
EXTRAIT DE MISE EN OEUVRE

- Dénuder le conducteur à raccorder suivant la longueur indiquée sur l'embout réversible.
- Introduire le conducteur à fond dans l'embout réversible du côté choisi, pour faciliter le câblage.
- Vérifier que le conducteur soit bien insérer jusqu'en butée.
- Serrer avec une clé 6 pans de 10 jusqu'à rupture de la tête fusible en tenant le boîtier à la main.
- Reconstituer la protection en clipsant le cache vis souple.

L'embout réversible peut, soit rester flottant, soit être fixé par une vis de diamètre 4.



**Arrivée du câble
d'alimentation par le haut**



**Arrivée du câble
d'alimentation par le bas**

RÉFÉRENCES

Code	Désignation	Nomenclature Enedis	Longueur hors boîtier : L	Hauteur du boîtier : H	Capacité normative	Capacité réelle	Unité de vente
Section du fouet : 16 mm²							
HB001	Trousse 2 EBCD 35-16 (1N+1B)	67 26 055	185 mm	29 mm	10 ² - 35 ²	6 ² - 35 ²	1
HB002	Trousse 4 EBCD 35-16 (3N+1B)	67 26 063					1
Section du fouet : 25 mm²							
P620	Trousse 2 EBCD 35-25 (1N+1B)	67 26 085	185 mm	23 mm	10 ² - 35 ²	6 ² - 35 ²	1
P621	Trousse 4 EBCD 35-25 (3N+1B)	67 26 086					1